

# Renovent Excellent 400 und 300

## Technische Information

### EIGENSCHAFTEN

- Hoher Wärmerückgewinnungsgrad (bis über 95%) durch hocheffizienten, großflächigen Kreuzgegenstrom-Wärmetauscher aus Kunststoff.
- Eingebautes Vorheizregister sichert hohen Wirkungsgrad auch im Winterbetrieb.
- Ausführung mit automatischem Bypass für Sommerbetrieb mit nur einer Umlenkklappe mit Anschlüssen 4/0 oben, 2/2 oben und unten und 3/1 für Einbindung in einer Warmluftheizung.
- Wirtschaftlichste Betriebsweise durch neue energiesparende Ventilatoren mit rückwärts gekrümmten Schaufeln. Die Luftmenge bleibt konstant, auch wenn der Widerstand in der Anlage ansteigt.
- Hohe Volumenstromleistung und leiser Betrieb bei geringem Platzbedarf durch die kompakte Bauweise.
- Wartungsfreundlich durch neuartige Führung der Druckmess- und Fühlerleitungen. Sehr einfache Zugänglichkeit aller Bauteile.
- Filter zu Reinigungs- und Wartungszwecken leicht zugänglich.
- Alle Anschlussstutzen sind gekennzeichnet.
- Schnell-Konsolen-Aufhängung mit Schalldämmeinlage und Gummi-Abstands-Puffer gegen Körperschallübertragung.
- Einfache Bedienung mit dem 4-Stufen-Schalter (540262 als Zubehör) mit Filteranzeige.
- Möglichkeit zum Anschluss einer Funk-Fernbedienung zur Steuerung der Stufen (531789 als Zubehör)
- Komfortabelste Bedienung und Parametrierung mit digitalem Bedienelement (Zubehör 531977).
- Anschlussmöglichkeit des zentralen Feuchtesensors (Zubehör 310657) am Excellent und Excellent Plus ab Baujahr 05/2013.
- Zusätzliche Steuerungsmöglichkeiten mit der PLUS-Ausführung wie CO<sub>2</sub>-Sensor, Feuchtesensor etc. Klappensteuerung für EWT (0...10V-Steuerspannung / 24V=).

### PROGRAMMIERBARE GERÄTEFUNKTIONEN

- wichtige Gerätefunktionen können über das Mikroprozessor-gesteuerte Display sehr einfach programmiert werden. Eine Übersicht ist in der Montage- und Bedienungsanleitung zu finden.



Umrüstbar auf den Betrieb mit Enthalpie-Wärmetauscher (Zubehör 532059)

### ANSCHLUSS DER STREUERUNG

- Der 4-Stufen-Schalter wird mit einem konfektionierten Kabel mit Steckern (073787 / 073790 Zubehör) über den Steckkontakt auf der Oberseite des Gerätes angeschlossen.
- Der Anschluss des Empfängers der Funk-Fernbedienung erfolgt am selben Steckkontakt.
- Das digitale Bedienelement ist mit dem eBus-Anschluss zu verbinden

### CONTROL PANEL

- Einstellung der Gerätefunktion über 4 Steuertasten.
- Abruf der Temperaturen in Frisch- und Abluft, Bypass Status, Frostschutzaktivität, Kanaldruck Zuluft, Druck in Abluftkanal, Volumenstrom Zuluft- und Abluftventilator möglich.
- Filteranzeige.
- Fehlercode-Anzeige.

### WARTUNG

Das Gerätinnenleben ist sehr übersichtlich und kann sehr einfach und problemlos gewartet werden. Die Filter sind leicht austauschbar. Der Wärmetauscher ist nach Entfernen des Gehäusedeckels herausziehbar und kann mit Wasser gereinigt werden. Die Elektronik ist problemlos nach dem Lösen des Bedienfeldes leicht erreichbar. Die Ventilatorteile sind für Reinigungs- und Wartungszwecke ebenfalls leicht herausziehbar.

### ELEKTRISCHER ANSCHLUSS

Das Gerät wird mit einem ca. 1 m langen Anschlusskabel inkl. Stecker geliefert. Die Spannungsversorgung ist 230V/50Hz. Bitte beachten Sie die Montage- und Betriebsanleitung.

BESCHREIBUNG	ANSCHLUSSART DER LUFTKANÄLE UND ARTIKELNUMMERN					
	Rechte Ausführung			Linke Ausführung		
Typ	4o	2o/2u	3o/1u	4o	2o/2u	3o/1u
Renovent Excellent 400	420024	420014	420004	421024	421014	421004
Renovent Excellent 400 Plus	420025	420015	420005	421025	421015	421005

BESCHREIBUNG	ANSCHLUSSART DER LUFTKANÄLE UND ARTIKELNUMMERN					
	Rechte Ausführung			Linke Ausführung		
Typ	4o	2o/2u	3o/1u	4o	2o/2u	3o/1u
Renovent Excellent 300	410037	410035	410033	411038	411036	411034
Renovent Excellent 300 Plus	410038	410036	410034	411039	411037	411035



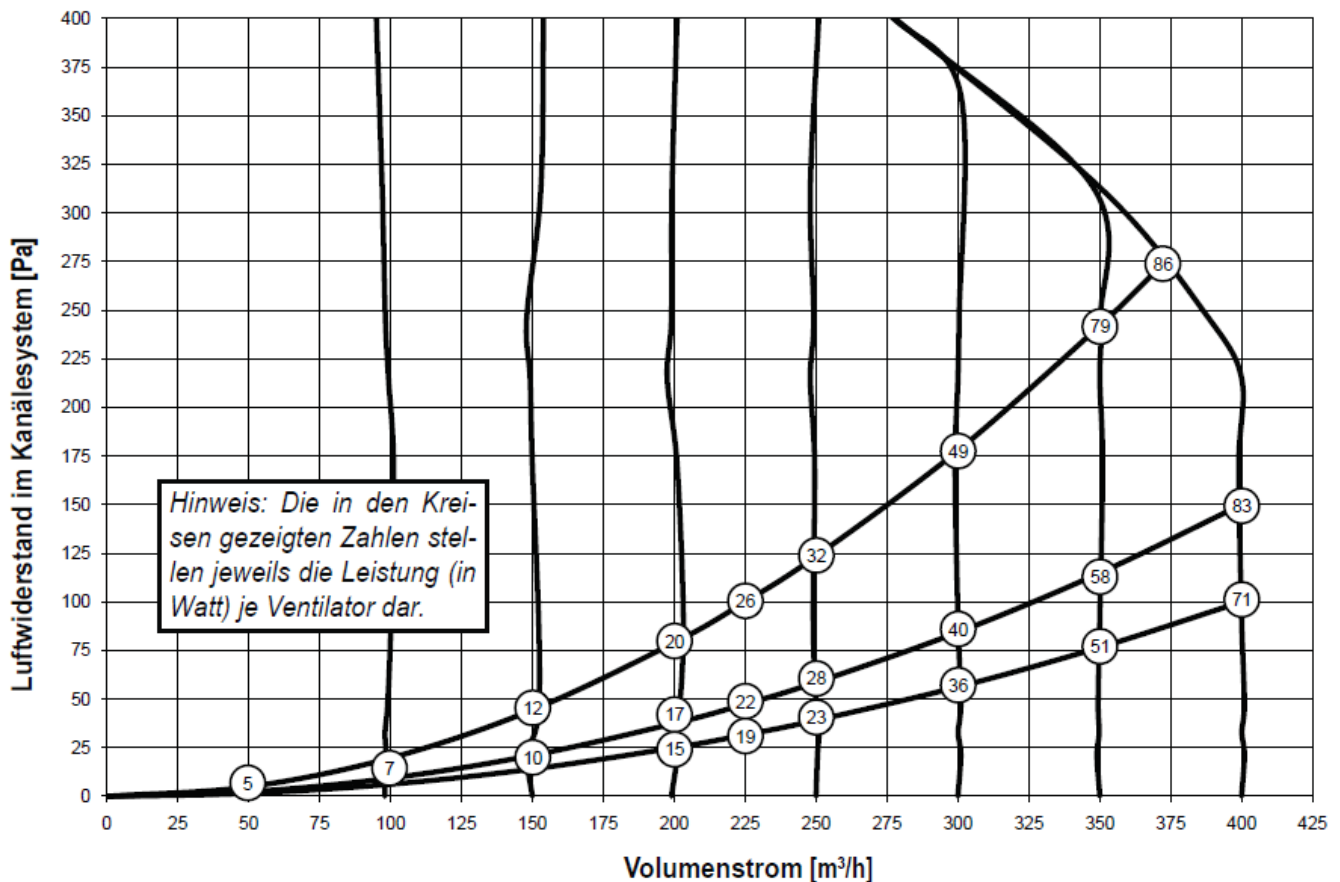
Climate Systems

# Renovent Excellent 400 und 300

## Technische Information

### TECHNISCHE DATEN EXCELLENT 400 (PLUS)

Betriebsspannung	230 V / 50 Hz		
Schutzart	IP 30		
Abmessungen (B:H:T)	675:765:564 mm		
Kanalanschluss	180 mm		
Kondensatanschluss	32 mm		
Gewicht	38 kg		
Filterklasse	G4 (F7 optional für Zuluft)		
Ventilatorstufe	<b>1</b>	<b>2</b>	<b>3</b>
Lüftungsleistung	100 m³/h	200 m³/h	300 m³/h
zul. Widerstand Kanalsystem	6 - 20 Pa	25 - 49 Pa	56 - 178 Pa
Leistungsaufnahme o. VH	9,5 - 15 W	29 - 40 W	72 - 98 W
Stromaufnahme o. VH	0,12 - 0,14 A	0,24 - 0,31 A	0,51 - 0,7 A
max. Stromaufn. m. VH	6 A mit zugeschaltetem (VH) Vorheizregister		
cos phi	0,45 - 0,4	0,56 - 0,58	0,60 - 0,61
Statischer Druck	40 Pa	80 Pa	175 Pa
Pegel Gehäuse o. SD	31,5 dB(A)	40,5 dB(A)	52 dB(A)
Pegel Fortl.-Stutzen o. SD	33,5 dB(A)	47,0 dB(A)	56 dB(A)
Pegel Zuluftstutzen o. SD	46,5 dB(A)	58 dB(A)	67 dB(A)

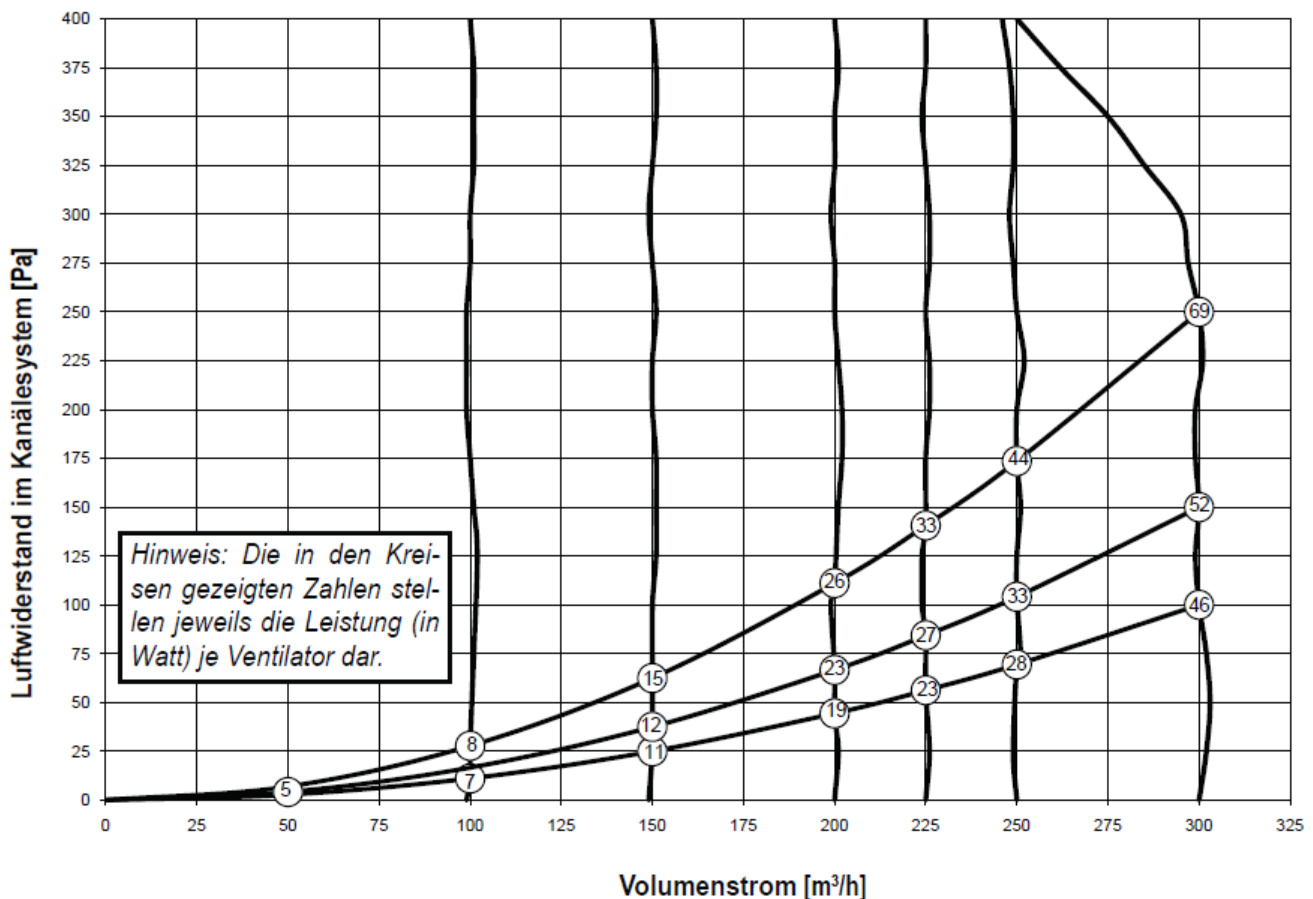


# Renovent Excellent 400 und 300

## Technische Information

### TECHNISCHE DATEN EXCELLENT 300 (PLUS)

Betriebsspannung	230 V / 50 Hz		
Schutzart	IP 30		
Abmessungen (B:H:T)	675:765:564 mm		
Kanalanschluss	160 mm		
Kondensatanschluss	32 mm		
Gewicht	38 kg		
Filterklasse	G4 (F7 optional für Zuluft)		
Ventilatorstufe	<b>1</b>	<b>2</b>	<b>3</b>
Lüftungsleistung	100 m³/h	150 m³/h	225 m³/h
zul. Widerstand Kanalsystem	11- 28 Pa	26 - 66 Pa	56 - 142 Pa
Leistungsaufnahme o. VH	13,7 - 15,2 W	22 - 29,2 W	46,8 - 66,2 W
Stromaufnahme o. VH	0,150-0,161A	0,214 - 0,274 A	0,403 - 0,578 A
max. Stromaufn. m. VH	6 A mit zugeschaltetem (VH) Vorheizregister		
cos phi	0,391 - 0,416	0,447 - 0,463	0,506
Statischer Druck	50 Pa	100 Pa	100 Pa
Pegel Gehäuse o. SD	33 dB(A)	38 dB(A)	46 dB(A)
Pegel Fortl.-Stutzen o. SD	34 dB(A)	42 dB(A)	46 dB(A)
Pegel Zuluftstutzen o. SD	47 dB(A)	55 dB(A)	60 dB(A)

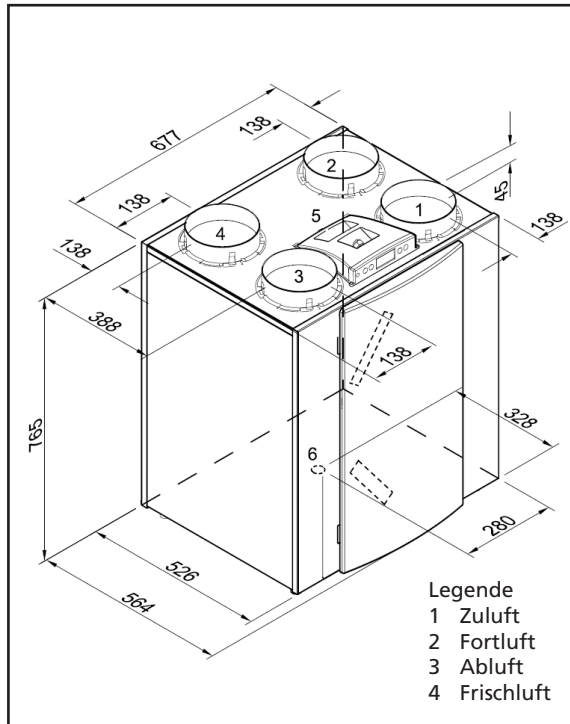


**Climate Systems**

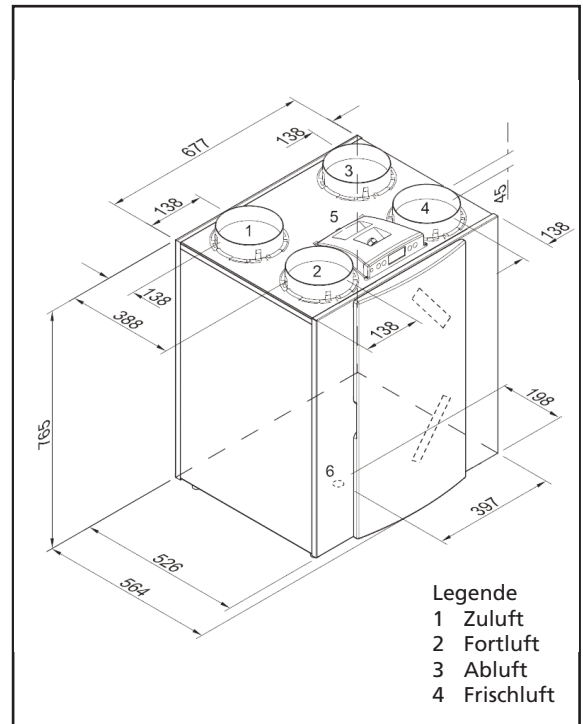
# Renovent Excellent 400 und 300

## Technische Information

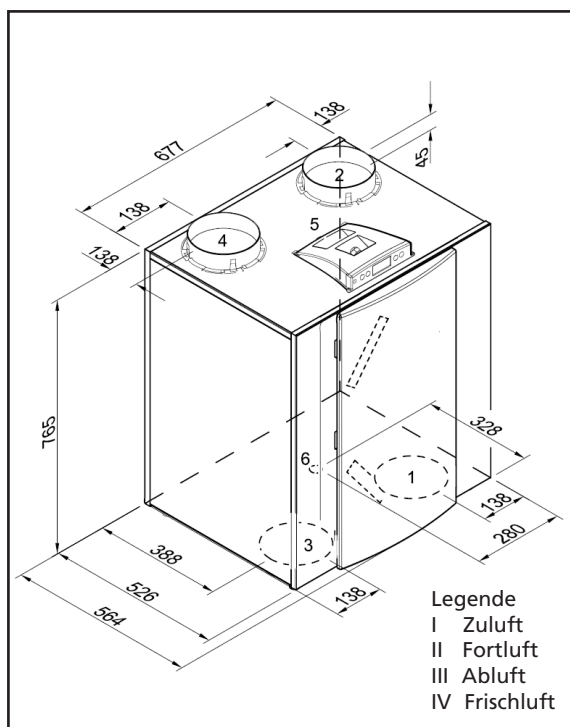
**MABE EXCELLENT 40 LINKS**



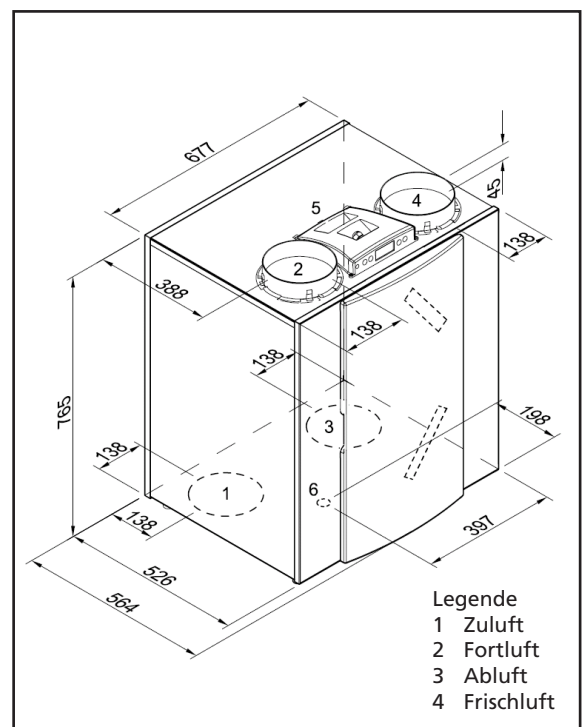
**MABE EXCELLENT 40 RECHTS**



**MABE EXCELLENT 20/2U LINKS**



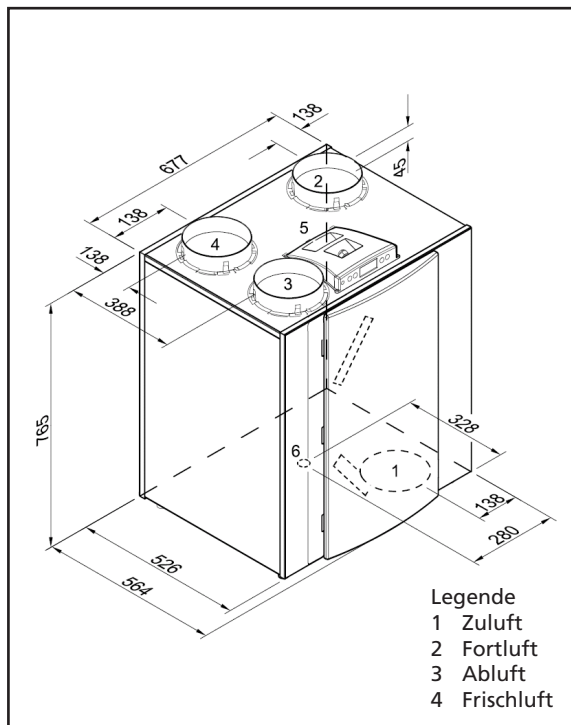
**MABE EXCELLENT 20/2U RECHTS**



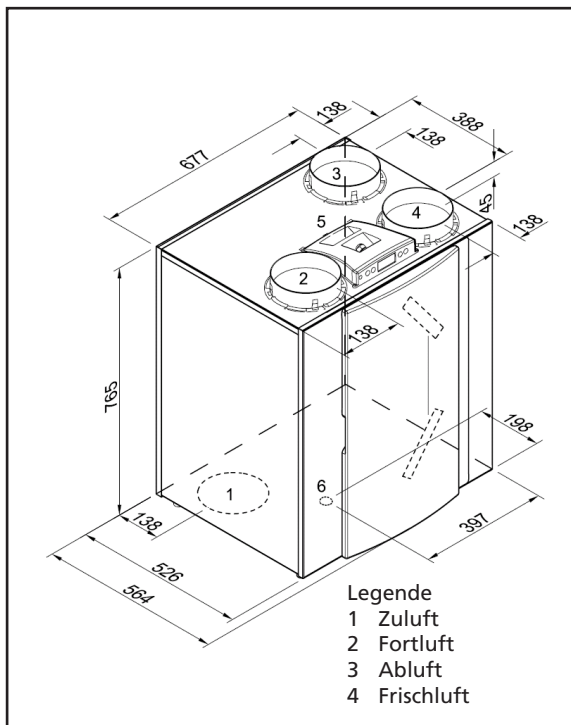
# Renovent Excellent 400 und 300

## Technische Information

MABE EXCELLENT 30/1U LINKS



MABE EXCELLENT 30/1U RECHTS



### ZUBEHÖR UND ERSATZTEILE

BEZEICHNUNG	ART.-NR.
4-Stufenschalter	540215
Digitales Bedienelement	531977
Funkfernbedienung	531789
Feuchtesensor zentral in der Abluft für Geräte ab 05/2013	310657
Kombi-Sensor CO <sub>2</sub> oder Feuchte	415303
Modulair Kabel 10 m f. Stufenschalter	073787
Modulair Kabel 15 m f. Stufenschalter	073790
Ersatzventilator Excellent	531774
Temperatur-Sensor NTC 10K	531775
G4-Filter für Rahmen, Satz mit 2 Stück	531850

