

# Renovent Sky 300 und Sky 150

## Zentrales Lüftungsgerät in Flachbauweise mit Wärmerückgewinnung

### EIGENSCHAFTEN

- Hoher Wärmerückgewinnungsgrad bis 95% durch hocheffizienten Kreuzgegenstrom-Wärmetauscher aus Kunststoff.
- Wirtschaftliche Betriebsweise durch energie sparende, neuartige Ventilatoren mit wesentlich geringerem Hilfsenergieverbrauch gegenüber den herkömmlichen Typen.
- Optimale Regelung und Bedienung mit dem digitalen Bedienelement, was zum Lieferumfang gehört.
- Filterstatusanzeige im Display des digitalen Bedienelementes.
- Die innovative, intelligente Frostschutzsteuerung gewährleistet den Betrieb auch bei niedrigen Außentemperaturen.
- Ansteuerung eines optionalen Vorheizregisters für den Sky 300 ist bei der Normalausführung und der Plus-Ausführung möglich.
- Ein Vorheizregister ist bereits im Sky 150 (Plus) integriert.
- Reduzierter Schallpegel für leisen Betrieb.
- Automatischer Bypass im Sky 300 (Plus) und Sky 150 (Plus) integriert.
- Constant-Flow-Regulierung für gleichbleibendes Volumen.
- Zwei Gerätevarianten: Normalausführung oder Plus-Ausführung, für weitere Ansteuermöglichkeiten, z.B. CO<sub>2</sub>-Regelung, Feuchte-Sensoren, Schalter, Notschalter etc., potenzialfreie Kontakte etc.
- Geringer Platzbedarf und ideal in der Sanierung.
- Ideale Montagemöglichkeit unter der Decke, aber auch auf der Wand.
- Filter zu Reinigungs- und Wartungszwecken frontseitig zugänglich und leicht herausziehbar.
- Gekennzeichnete Anschlussstutzen: oben Zu- und Abluft, unten Fort- und Frischluft.
- Schnell-Konsolen-Aufhängung.
- Möglichkeit zum Anschluss einer Funk-Fernbedienung zur Steuerung der Stufen (531789 Zubehör)
- Möglichkeit zum Anschluss eines zentralen Feuchtesensors in der Abluft (310657 Zubehör) für alle Geräte ab Baujahr 05/2013.

### PROGRAMMIERBARE GERÄTEFUNKTIONEN

- Viele Gerätefunktionen können über das digitale Bedienelement programmiert werden.
- Es gibt ein spezielles Menü für den Nutzer zur Bedienung, und ein Menü für den Fachinstallateur zur Parametrierung, wie Einregulierung, Modifizierungen des Betriebs und Analysen des Betriebszustandes. Eine Übersicht ist in der Montage- und Bedienungsanleitung zu finden.

### AUSFÜHRUNGEN

- Renovent Sky 300 Art.-Nr.: 422004 und Sky 150 Art.-Nr.: 423000 jeweils Zuluft oben links, Abluft oben rechts, jeweils Frischluft unten links, Fortluft unten rechts. Gerät in Standardausführung, aber Sky 150 m. Vorheizregister.
- Renovent Sky 300 Plus Art.-Nr.: 422005, Renovent Sky 150 Plus Art.-Nr.: 423001 Ausführungen wie zuvor, jedoch für zusätzliche Möglichkeiten der Steuerung (CO<sub>2</sub>-Sensor, Klappe, Potenzialfreie Kontakte etc. und Sky 150 Plus m. Vorheizregister

### ANSCHLUSS FÜR STEUERUNG

- Das digitale Bedienelement (Lieferumfang) wird über eine 2-adrige Leitung mit dem eBUS-Kontakt verbunden.



### DIGITALES BEDIENELEMENT (LIEFERUMFANG)

- Leichte und logische Programmierung.
- Info-Taste zum Abrufen der Zustände.
- Anzeige und Einstellung des Luftvolumens.
- Anzeige und Einstellung Bypassklappenfunktion.
- Anzeige und Einstellung Zeitintervalle.
- Benutzermenü und Servicemenü.
- Abruf der Temperaturen möglich.
- Abruf der Druckzustände möglich.
- Störungsanalyse für Wartung.
- Filteranzeige.
- Reset-Möglichkeit auf Werkseinstellung.
- Fehlercode-Anzeige.
- Handbetrieb, also Überlagerung des Zeitprogramms möglich.

### WARTUNG

Das Gerät kann sehr einfach und problemlos gewartet werden. Die Filter sind leicht austauschbar. Der Wärmetauscher ist nach Entfernen des Gehäusedeckels leicht herausziehbar und kann mit Wasser gereinigt werden. Die Elektronik ist problemlos nach Wegnahme der Abdeckung leicht erreichbar. Die Ventilatorteile sind für Reinigungs- und Wartungszwecke ebenfalls leicht herausziehbar.

### ELEKTRISCHER ANSCHLUSS

Das Gerät wird mit einem ca. 2 m langen Anschlusskabel inkl. Stecker geliefert. Die Spannungsversorgung ist 230V/50Hz. Bitte beachten Sie die Montage- und Betriebsanleitung.



Climate Systems

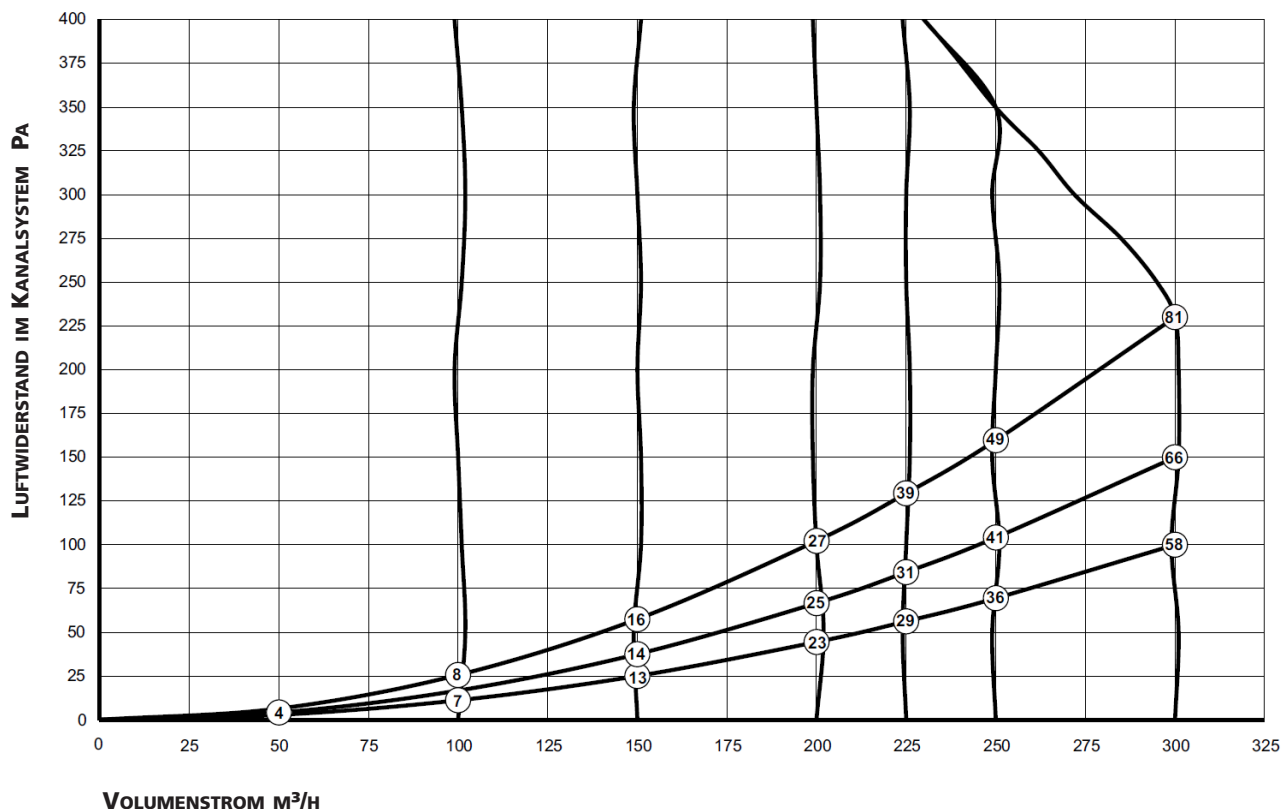
# Renovent Sky 300 und Sky 150

## Zentrales Lüftungsgerät in Flachbauweise mit Wärmerückgewinnung

### TECHNISCHE DATEN RENOVENT SKY 300

Betriebsspannung	230 V / 50 Hz				
Schutzart	IP 30				
Abmessungen (L : B : H)	1185 : 644 : 310 mm				
Kanalanschluss	150/160 mm Durchmesser				
Kondensatanschluss	3/4"				
Gewicht	37 kg				
Filterklasse	G4				
Ventilatorstufe	Stufe reduziert	Stufe 1	Stufe 2	Stufe 3	Höchstwert
Lüftungsleistung	50 m³/h	100 m³/h	150 m³/h	225 m³/h	300 m³/h
zul. Widerst. Kanalsyst.	3 - 6 Pa	11 - 26 Pa	25 - 58 Pa	56 - 129 Pa	100 - 230 Pa
Leistungsaufnahme	8,7 - 9,1 W	14,9 - 16,3 W	25,7 - 31,7 W	57,8 - 77,8 W	116,1 - 162,9 W
Stromaufnahme	0,10 A	0,15 - 0,17 A	0,25 - 0,29 A	0,50 - 0,66 A	0,95 - 1,34 A
max. Stromaufnahme m. Vorh.	6 A				
<b>BEZEICHNUNG</b>	<b>TYP</b>	<b>ART. -Nr.</b>			
Lüftungsgerät mit WRG	Renovent Sky 300	422004			
Lüftungsgerät mit WRG	Renovent Sky 300 Plus	422005			
Ersatzfilterset G4			532000		
Filter F7 1 Stück (optional)			532001		
Filterset G4 / F7 (optional)			532002		
Vorheizregister für Sky 300			310681		

### VENTILATORDIAGRAMM SKY 300 UND SKY 300 PLUS ( DATEN IN KREISEN LEISTUNGS-AUFNAHME IN W FÜR EINEN VENTILATOR GÜLTIG )



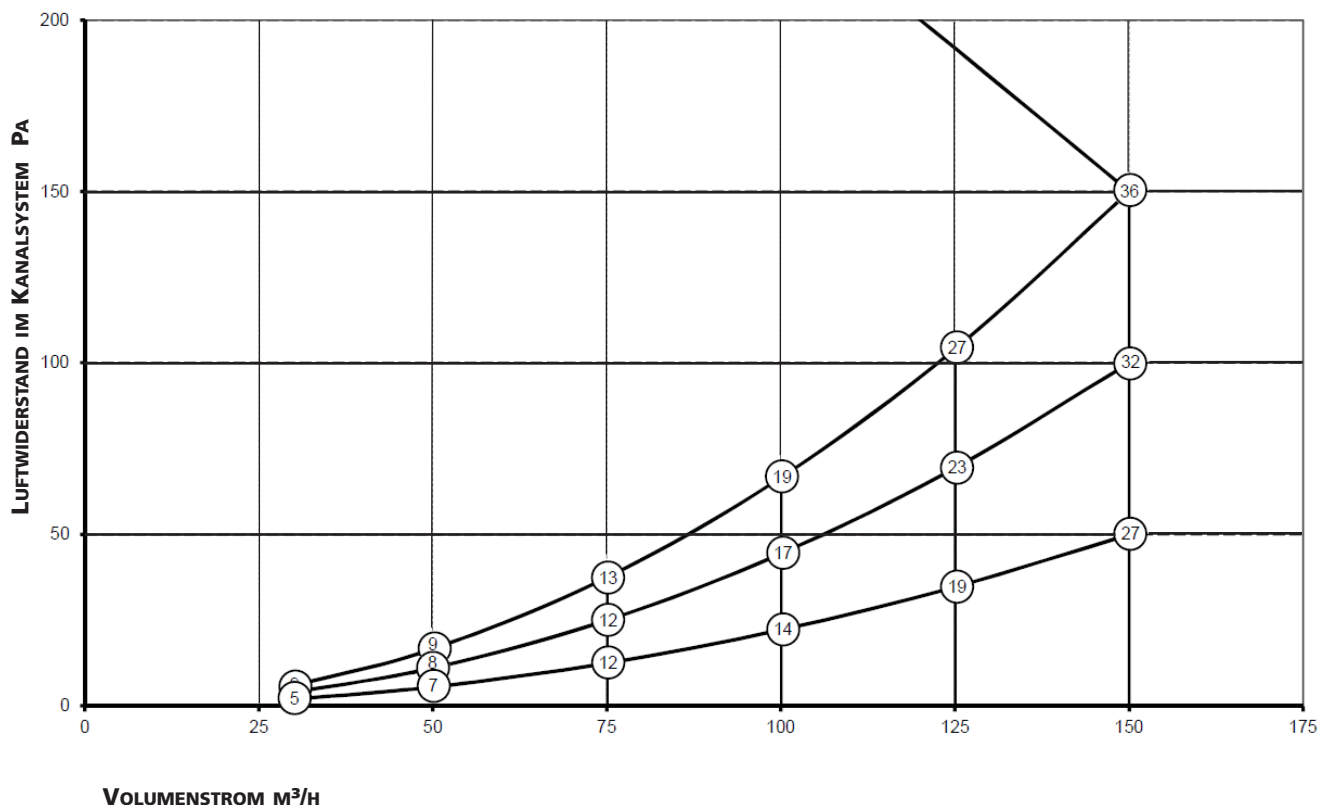
# Renovent Sky 300 und Sky 150

## Zentrales Lüftungsgerät in Flachbauweise mit Wärmerückgewinnung

### TECHNISCHE DATEN RENOVENT SKY 150

Betriebsspannung	230 V / 50 Hz				
Schutzart	IP 30				
Abmessungen (L : B : H)	1000 : 660 : 198 mm				
Kanalanschluss	125 mm Durchmesser				
Kondensatanschluss	3/4"				
Gewicht	24,5 kg				
Filterklasse	G4				
Ventilatorstufe	Stufe reduziert	Stufe 1	Stufe 2	Stufe 3	Höchstwert
Lüftungsleistung	30 m³/h	75 m³/h	100 m³/h	125 m³/h	150 m³/h
zul. Widerst. Kanalsyst.	2 - 6 Pa	13 - 38 Pa	22 - 66 Pa	35 - 105 Pa	50 - 150 Pa
Leistungsaufnahme	11 - 12 W	19 - 27 W	27 - 37 W	38 - 52 W	53 - 72 W
Stromaufnahme	0,14 - 0,15 A	0,20 - 0,28 A	0,27 - 0,35 A	0,36 - 0,47A	0,49 - 0,64 A
max. Stromaufnahme m. Vorh.	5 A				
<b>BEZEICHNUNG</b>	<b>TYP</b>	<b>ART. -NR.</b>			
Lüftungsgerät mit WRG	Renovent Sky 150	423000			
Lüftungsgerät mit WRG	Renovent Sky 150 Plus	423001			
Ersatzfilterset G4		533000			
Filter F7 1 Stück (optional)		533001			
Filterset G4 / F7 (optional)		533002			
Schalldämpferbox DN 125		423010			
Schalldämpfer+Luftverteilung 10x Ab-u. 10x Zul.75 mm		423011			
Schalldämpfer+Luftverteilung 6x Ab-u. 6x Zul.100/50 mm		423012			

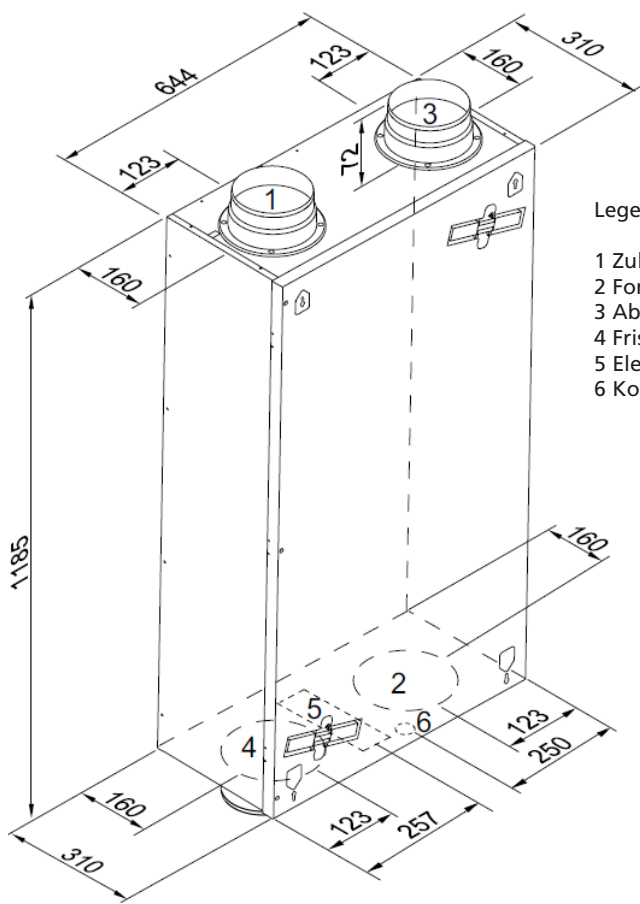
### VENTILATORDIAGRAMM SKY 150 UND SKY 150 PLUS ( DATEN IN KREISEN LEISTUNGS-AUFNAHME IN W FÜR EINEN VENTILATOR GÜLTIG )



Climate Systems

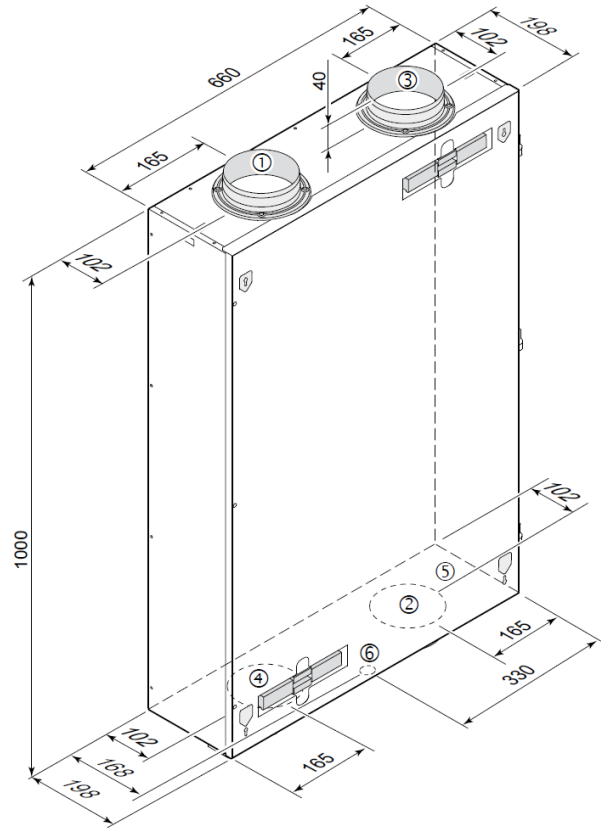
# Renovent Sky 300 und Sky 150

## Zentrales Lüftungsgerät in Flachbauweise mit Wärmerückgewinnung



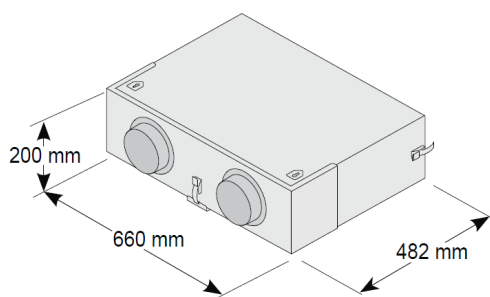
### Legende

- 1 Zuluft
- 2 Fortluft
- 3 Abluft
- 4 Frischluft
- 5 Elektr. Anschl.
- 6 Kondensat

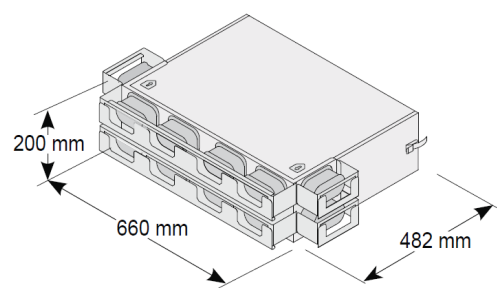


RENOVENT SKY 300 UND SKY 300 PLUS - GERÄTEABMESSUNGEN

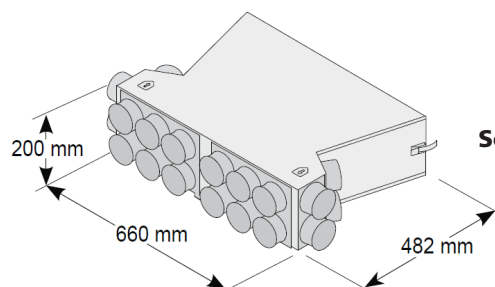
RENOVENT SKY 150 UND SKY 150 PLUS - GERÄTEABMESSUNGEN



SCHALLDÄMPFERBOX FÜR SKY 150



SCHALLDÄMPFER U. LUFTVERTEILER 12 x DN 100/50 MM FÜR SKY 150



SCHALLDÄMPFER U. LUFTVERTEILER 20 x DN 75 FÜR SKY 150



**Climate Systems**